

Allasyksikkö kahdella 600x500mm
altaalla ja kahdella valutustasolla,
2400mm

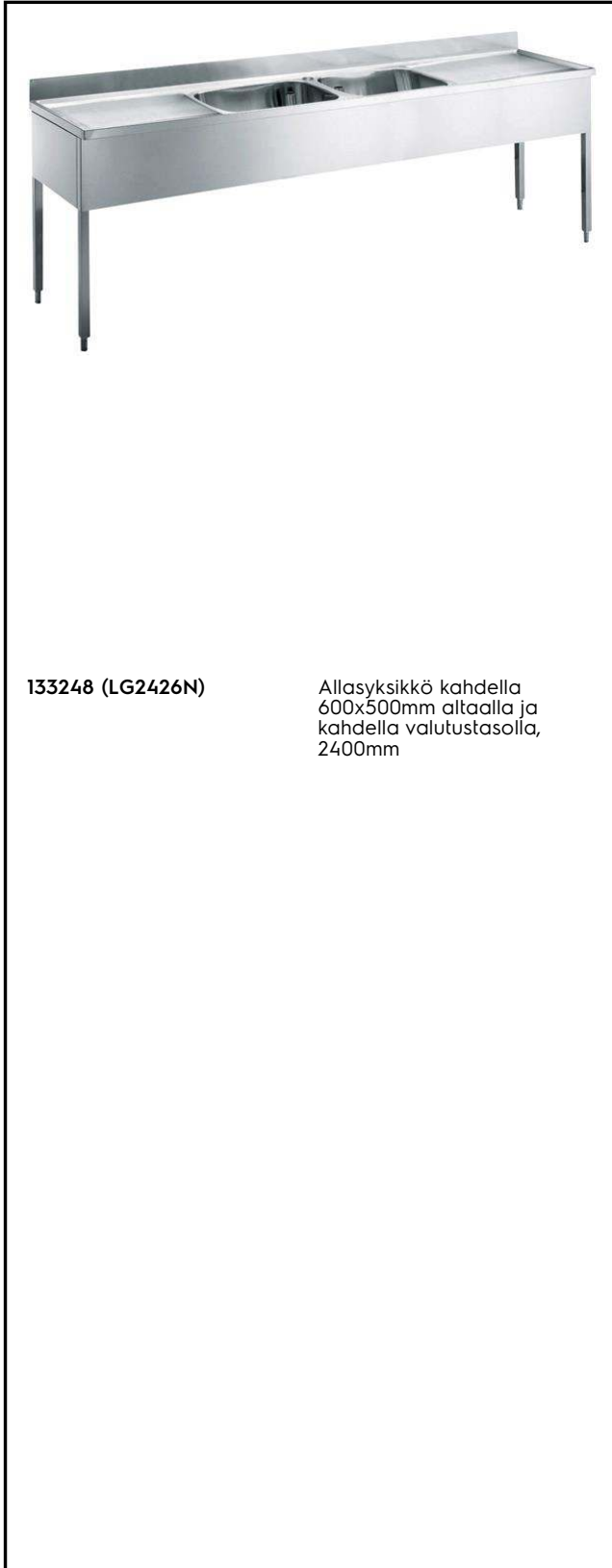
KAPPALE # _____

MALLI # _____

NIMI # _____

SIS # _____

AIA # _____



133248 (LG2426N)

Allasyksikkö kahdella
600x500mm altaalla ja
kahdella valutustasolla,
2400mm

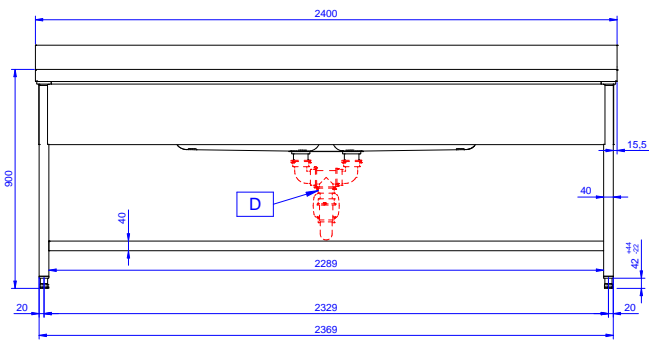
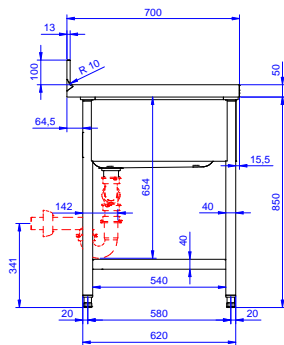
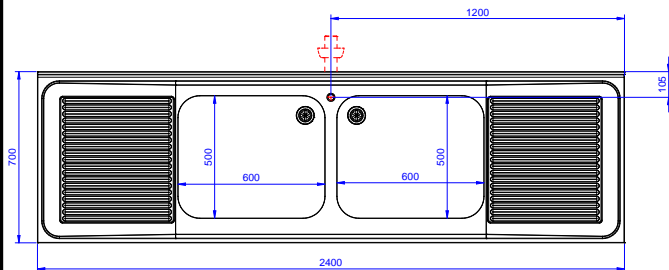
Rakenne

- 50mm työtaso 304 AISI ruostumatonta terästä. Korotetut laidat ylivuotoja varten
- Allas 304 AISI terästä ja siinä on ylivuotosuoja ja poistoaukko
- 100mm korkea takareunan korotus on ihanteellinen sijoituksessa seinän viereen
- 40mm neliskulmaiset korkeussäädettävät jalat 304 AISI ruostumattomasta teräksestä
- Allastaso helposti asennettavissa jalkoihin
- Alahylly, hana, valejohja altaseen, ylivuotosuoja ja hajulukko saatavilla lisävarusteina

Lisävarusteet

- Valejohja oikeanpuoleiseen 600x500mm altaseen PNC 895100
- Ylivuotosuoja altaseen 180mm PNC 895130
- Ylivuotosuoja altaseen 230mm PNC 895131
- Ylivuotosuoja altaseen 330mm PNC 895132
- Valejohja 500x500 altaseen PNC 895200

HYVÄKSYNTÄ: _____

Edestä

Sivulta

D = Poisto
Päältä

Avaintieto

Ulkomitat, leveys:		
133248 (LG2426N)	2400 mm	
Ulkomitat, syvyys:	700 mm	
Ulkomitat, korkeus:	1000 mm	
Korotus, korkeus	100 mm	
Korotus, syvyys	13 mm	
Korotus, säde	R=8	
Kulhojen lukumäärä	2	
Kulhon mitat	600x500xH300	
Työtason paksuus	50 mm	
Nettopaino:	70 kg	